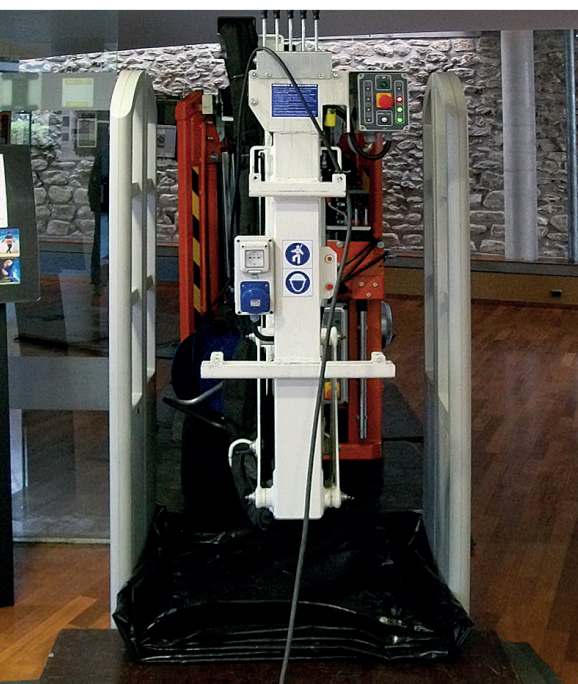




R160



R160BA



Accessori Standard

Motore benzina R160
Batteria R160BA
Motore elettrico R160/R160BA
Contaore
Presa aria/acqua
Presa elettrica
Rotazione cesto
Cingoli allargabili

Accessori Optional

Motore diesel R160
Elettropompa di emergenza 12/24V
Filocomando
Radiocomando
Autolivellamento stabilizzatori
Cingoli antitraccia
Verniciatura speciale
Interfono
Cesto in vetroresina
Isolamento (1.000V)
Faro di lavoro sul cesto
Inclinometro con allarme acustico
Set 4 pedane per stabilizzatori

Standard Accessories

Petrol engine R160
Battery R160BA
Electric motor R160/R160BA
Hour counter
Air/water plug
Electrical plug
Basket rotation
Extending tracks

Optional Accessories

Diesel engine R160
Emergency pump 12/24V
Cable control
Radiocontrol
Stabilizer self-leveling
Non-marking tracks
Special painting
Interphone
Fiberglass basket
Basket insulation (1.000V)
Working lamp on the basket
Inclinometer with acoustic alarm
4 pads for stabilizers

Accessoires Standard

Moteur essence R160
Batterie R160BA
Moteur électrique R160/R160BA
Compteur des heures
Prise air /eau dans le panier
Prise électrique
Rotation panier
Chenilles élargissables

Accessoires Optionnels

Moteur diesel R160
Pompe d'urgence 12/24V
Commande à distance
Radiocommande
Auto-nivellement stabilisateurs
Chenilles non-marquants
Peinture spéciale
Interphone
Panier en fibre de verre
Isolation panier (1.000V)
Lampe de travail sur le panier
Inclinomètre avec alarme sonore
4 plates pour stabilisateurs

Accesorios Estándar

Motor gasolina R160
Bateria R160BA
Motor eléctrico R160/R160BA
Cuenta-horas
Toma aire/agua
Toma eléctrica
Rotación cesta
Orugas ensanchables

Accesorios Opcionales

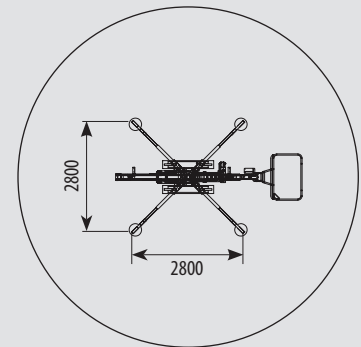
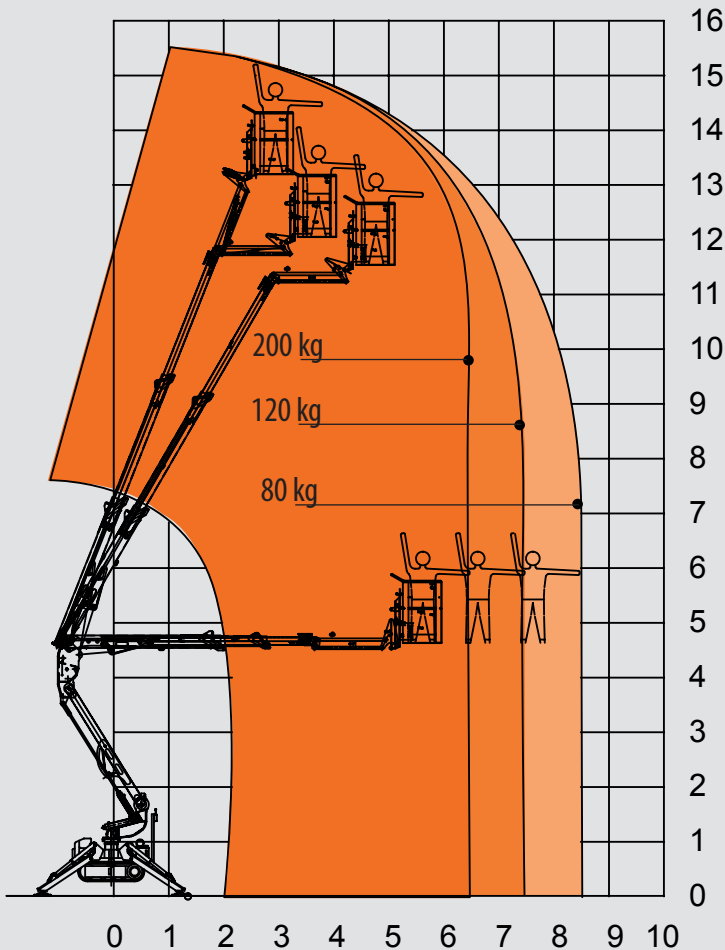
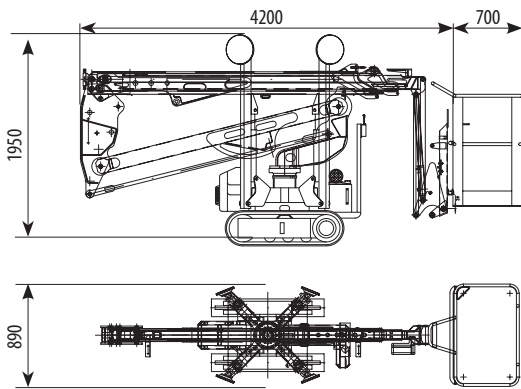
Motor diesel R160
Bomba eléctrica de emergencia 12/24V
Mando a distancia
Radiomando
Autonivelación estabilizadores
Orugas que no dejan huellas
Pintura especial
Intercomunicador
Cesta en fibra de vidrio
Aislamiento (1.000V)
Luz de trabajo en la cesta
Sensor de inclinación con alarma sonora
4 Platos de apoyo para estabilizadores

Standardzubehöre

Benzinmotor R160
Batterie R160BA
Elektromotor R160/R160BA
Stundenzählwerk
Anschluss Luft/Wasser
Steckdose
Korbdrehung
Verbreiterbare Raupenkettens

Sonderzubehöre

Dieselmotor R160
Notfallleistungspumpe 12/24V
Fernsteuerung
Funksteuerung
Abstützungselbstnivellierung
Nicht-markierende Raupenkettens
Sonderlackierung
Sprechanlage
Korb aus Glasfaser
Isolierung (1.000V)
Arbeitscheinwerfer im Korb
Neigungsmessgerät mit akustischem Alarm
4 Unterlegplatten für Abstützungen



Altezza massima di lavoro	Max. working height	Hauteur max de travail	Altura max de trabajo	Max. Arbeitshöhe	15,60 m
Sbraccio massimo di lavoro	Max. working outreach	Dèport max de travail	Alcance max de trabajo	Max. Arbeitsauslegung	7,50 m
Rotazione torretta	Turret rotation	Rotation tourelle	Rotaci3n torreta	Drehturmrotation	320° N.C.
Portata massima	Max load capacity	Portée max	Capacidad de carga	Max. Tragfähigkeit	200 Kg
Comandi idraulici proporzionali	Proportional hydraulic controls	Commandes hydrauliques proportionnelles	Mandos hidráulicos proporcionales	Hydraulische proportionale Steuerungen	
Massa totale	Total weight	Poids total	Peso total	Gewicht	2100 Kg
Pendenza superabile	Gradeability	Max pente admissible	Pendiente màx	Max. Steigfähigkeit	30%
Dimensioni cesto	Cage dimensions	Dimensions panier	Dimensiones cesta	Korbabmessungen	1,1 x 0,7 m
Rotazione cesto	Cage rotation	Rotation panier	Rotaci3n cesta	Korbdrehung	90° + 90°

Dati e descrizioni sono forniti a titolo indicativo e non impegnativo

Data and descriptions are approximate and not binding

Toutes les données et descriptions sont fournies à titre indicatif, sans engagement

Los datos y las descripciones son suministrados indicativamente y sin compromiso

Abgaben und Beschreibungen sind nicht verbindlich

Legenda	Legend	Légende	Leyenda	Legende	
Batteria a trazione	Traction battery	Batterie à traction	Batería de tracci3n	Traktionsbatterie	
Batteria al litio	Lithium battery	Batterie au lithium	Batería de litio	Lithiumbatterie	
Motore elettrico	Electric motor	Moteur électrique	Motor eléctrico	Elektromotor	
Motore a combustione	Combustion engine	Moteur à combustion	Motor de combusti3n	Explosionsmotor	