



**CESAB**

**Spécifications techniques**

# **CESAB O120X – O118XP**

**Capacité nominale 2.0 – 1.8 t**

Préparateurs de commande



# CESAB O120X – O118XP

## Spécifications techniques

IDENTIFICATION					
1.1	Fabricant			CESAB	CESAB
1.2	Modèle			O200X	O180XP
1.3	Traction			Batterie	Batterie
1.4	Type d'opérateur			Porté-debout	Porté-debout
1.5	Capacité de charge/charge nominale	Q	kg	2000/1800 <sup>3)</sup>	1800
1.6	Centre de gravité	c	mm	1200/1400	1200/1400
1.8	Distance face des fourches à l'axe des galets	x	mm	1485	1485
1.9	Empattement (fourches levées/baissées)	y	mm	2690/2776	2690/2776
POIDS					
2.1	Poids propre sans batterie, châssis court/long		kg	1201/1225	1201/1225
2.2	Charge sur l'essieu, avec charge, roues motrice/stabilisatrice/galets fourches				
	châssis court		kg	780/836/943	780/836/943
	châssis long		kg	680/673/1144	680/673/1144
2.3	Charge sur l'essieu, sans charge, roues motrice/stabilisatrice/galets fourches				
	châssis court		kg	597/500/339	597/500/339
	châssis long		kg	746/570/293	746/570/293
ROUES					
3.1	Roue motrice/roue stabilisatrice/galets de fourches			Polyuréthane	Polyuréthane
3.2	Dimension roue motrice	Ø x Largeur	mm	250 x 92	250 x 92
3.3	Dimension galets de fourches	Ø x Largeur	mm	85 x 74	85 x 74
3.4	Dimension roues stabilisatrices	Ø x Largeur	mm	150 x 78	150 x 78
3.5	Roues, nombre avant/arrière (x = roues motrices)			1x +1/4	1x +1/4
DIMENSIONS					
4.2.1	Hauteur hors tout	$h_{15}$	mm	1370	2199
4.4	Levée	$h_3$	mm	710	710
	Hauteur de levée	$h_{23}$	mm	800	800
4.8	Hauteur plateforme	$h_7$	mm	138	138/980
4.15	Hauteur des fourches abaissées	$h_{13}$	mm	90	90
4.19	Longueur hors tout, châssis court/long	$l_1$	mm	3784/3870	3784/3870
4.20	Longueur jusqu'à la face des fourches, châssis court/long	$l_2$	mm	1434/1520	1434/1520
4.21	Largeur hors tout	$b_1$	mm	790	790
4.22	Dimensions des fourches	s/e/l	mm	70/180/2350, 2850 <sup>3)</sup>	70/180/2350, 2850
4.25	Ecartement extérieur fourches	$b_5$	mm	550-570	550-570
4.31	Garde au sol	$m_1$	mm	23	23
4.34	Largeur d'allée palettes 800 x 1200 mm dans le sens de la longueur <sup>**)</sup>	$A_{st}$	mm	3819	3819
4.35	Rayon de braquage, châssis court/long	$W_a$	mm	2704/2790	2704/2790
4.44	Largeur entrée compartiment cariste	$l_{24}$	mm	450	450
PERFORMANCES					
5.1	Vitesse de translation, avec/sans charge <sup>1)</sup>		km/h	8,5/12,0	7,0/12,0
5.2	Vitesse de levée, avec/sans charge		m/s	0,07/0,12	0,07/0,12
5.3	Vitesse de descente, avec/sans charge		m/s	0,12/0,12	0,12/0,12
5.8	Pente franchissable maxi, avec/sans charge <sup>1)</sup>		%	5/5	5/5
5.10	Frein de service			Électromagnétique	Électromagnétique
MOTEURS					
6.1	Puissance nominale du moteur de translation S2 60 min		kW	2,8	2,8
6.2	Puissance nominale du moteur de levage à S3 7%		kW	2,0	2,0
6.4	Tension de la batterie, capacité nominale $K_5$		V/Ah	24/620	24/620
6.5	Poids de la batterie, min./max.		kg	239/501	239/501
6.6	Consommation électrique selon cycle VDI <sup>2)</sup>		kWh/h		
AUTRE					
8.1	Type de commande			Powerdrive	Powerdrive
8.4	Niveau sonore à oreille du conducteur selon EN 12 053		dB(A)	60	60

1) Mesure effectuée selon les standards classiques

2) Contacté votre concessionnaire CESAB agréé pour plus de renseignements

3) La longueur de la fourche 2850 mm avec un Cdg 1400 mm donne une capacité de charge de 1800 kg

\*) Les valeurs sont pour la batterie 620Ah. D'autres batteries donnent des valeurs différentes

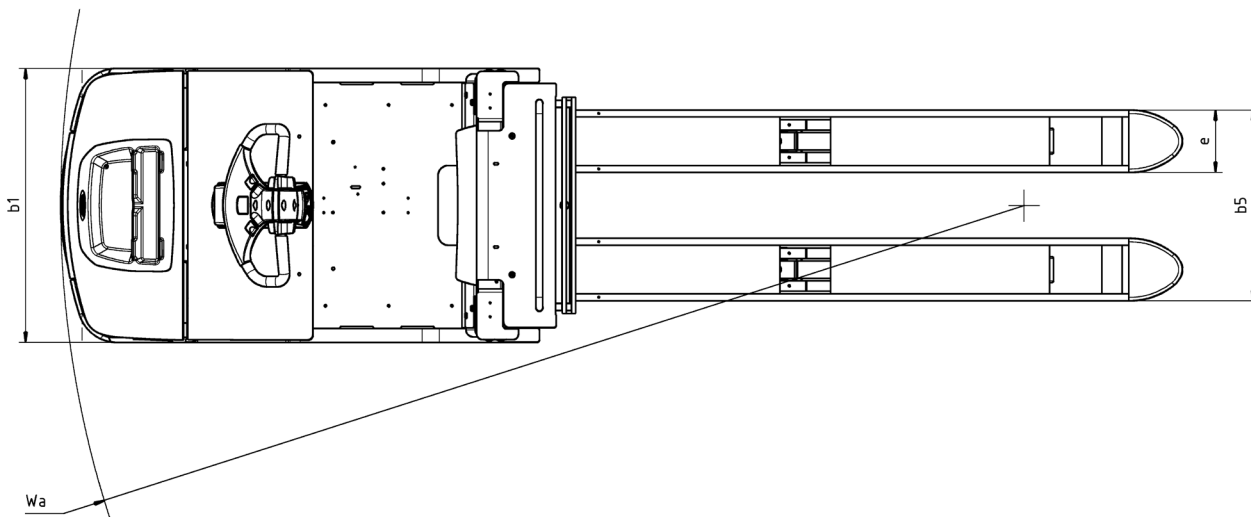
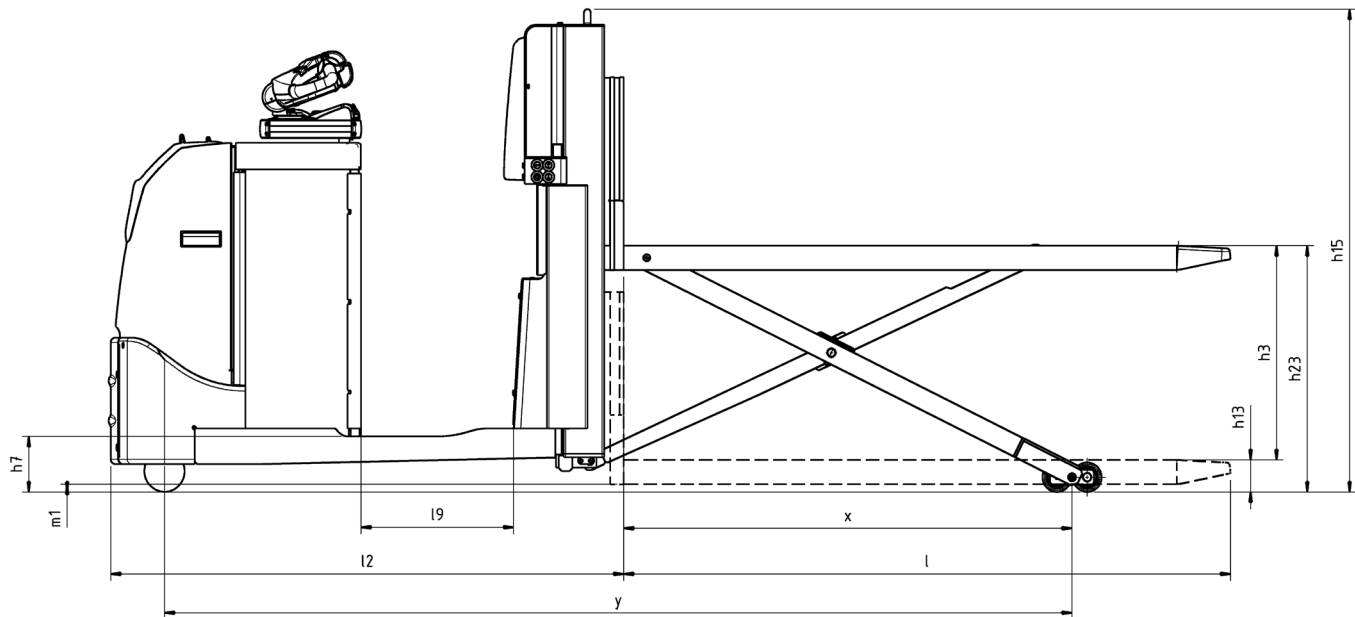
\*\*) Largeur d'allée selon VDI 2198

Toutes les données sont basées sur une configuration standard. D'autres configurations peuvent donner des valeurs différentes. Les performances et les dimensions des appareils sont nominales et soumises à des tolérances. CESAB se réserve le droit de modifier ces produits sans préavis



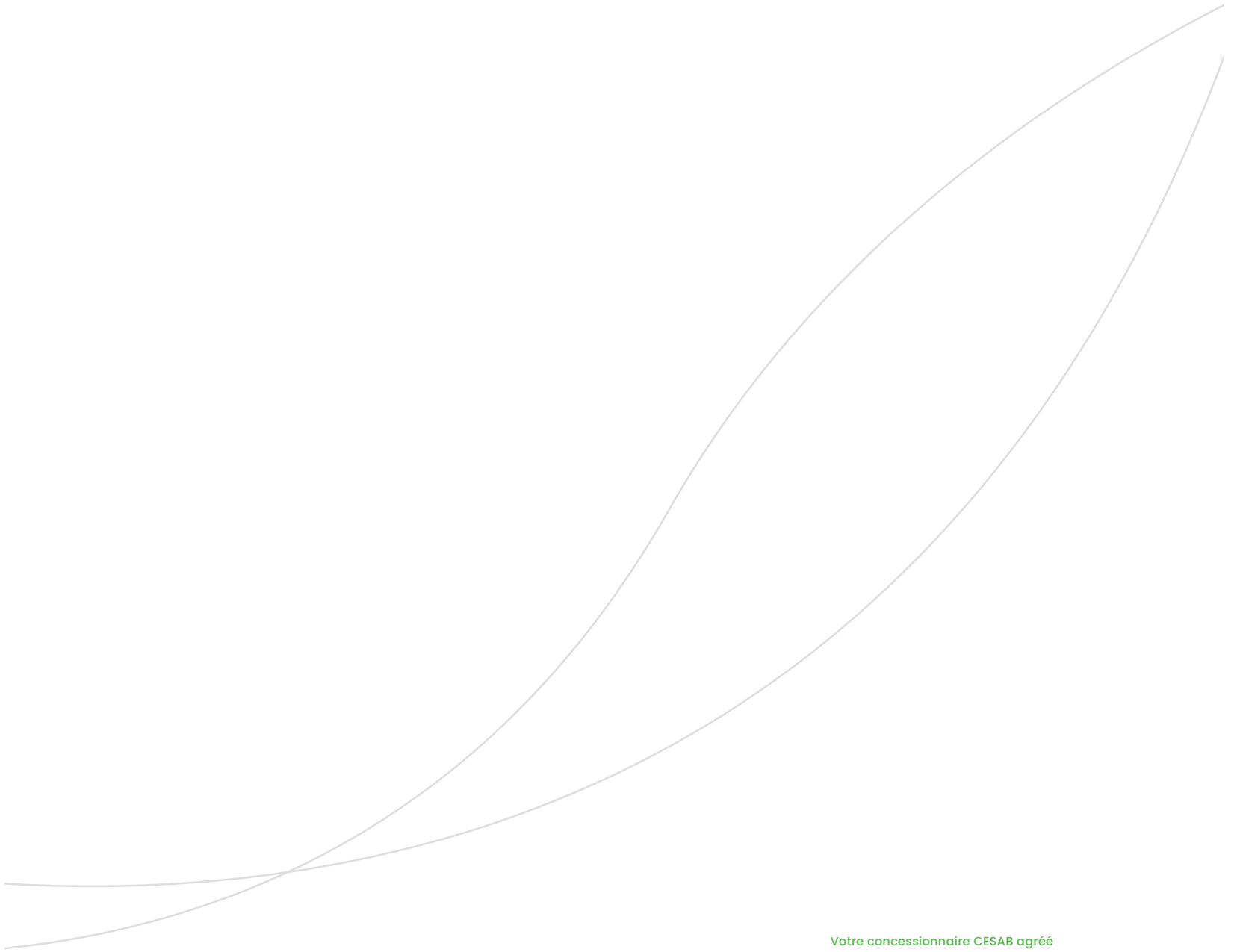
# CESAB O120X – O118XP

## Dimensions

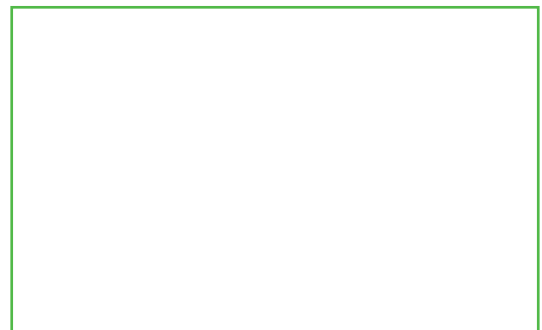




[www.cesab-forklifts.eu](http://www.cesab-forklifts.eu)



Votre concessionnaire CESAB agréé



Il se peut que les images illustrent des équipements ou des accessoires en option qui ne sont pas montés sur la version standard du chariot.

Les données indiquées dans la présente fiche technique sont déterminées sur la base de nos conditions de test standard. Les performances peuvent varier en fonction des caractéristiques techniques et de l'état du chariot, ainsi que de l'état de la zone dans laquelle il est utilisé.

La disponibilité et les caractéristiques techniques sont déterminées sur une base régionale et sont susceptibles d'être modifiées sans préavis. Pour en savoir plus, contactez votre concessionnaire CESAB agréé. SPEC\_OI20X-OI80XP\_FR\_2020 / Ucan V2 - Copyright CESAB Material Handling Europe.

