



CESAB

Spécifications techniques

CESAB O112 – O112P

Capacité nominale 1.2 t

Préparateurs de commande



CESAB O112 – O112P

Spécifications techniques

IDENTIFICATION					
1.1	Fabricant			CESAB	CESAB
1.2	Modèle			O112	O112P
1.3	Traction			Batterie	Batterie
1.4	Type d'opérateur			Porté-debout	Porté-debout
1.5	Capacité de charge/charge nominale	Q	kg	1200	1200
1.6	Centre de gravité	c	mm	1200	1200
1.8	Distance face des fourches à l'axe du boggie, bras-support courts/longs	x	mm	858/973	858/973
1.9	Empattement				
	bras-support courts, châssis court/long	y	mm	2042/2128	2042/2128
	bras-support longs, châssis court/long	y	mm	2157/2243	2157/2243
POIDS					
2.1	Poids propre sans batterie, châssis court/long		kg	1184/1263	1184/1263
2.2	Charge sur l'essieu, avec charge, roues motrice/stabilisatrice/galets fourches				
	châssis court		kg	798/302/913	798/302/913
	châssis long		kg	725/110/1138	725/110/1138
2.3	Charge sur l'essieu, sans charge, roues motrice/stabilisatrice/galets fourches				
	châssis court		kg	545/407/246	545/407/246
	châssis long		kg	562/395/300	562/395/300
ROUES					
3.1	Roue motrice/roue stabilisatrice/galets de fourches			Polyuréthane	Polyuréthane
3.2	Dimension roue motrice	Ø x Largeur	mm	250 x 75	250 x 75
3.3	Dimension galets de fourches	Ø x Largeur	mm	85 x 74	85 x 74
3.4	Dimension roues stabilisatrices	Ø x Largeur	mm	150 x 78	150 x 78
3.5	Roues, nombre avant/arrière (x = roues motrices)			1x +1/4	1x +1/4
GRUNDBMESSUNGEN					
4.2.1	Hauteur hors tout	h_{15}	mm	1370	1370
4.4	Levée	h_3	mm	715	715
	Hauteur de levée	h_{23}	mm	800	800
4.8	Hauteur plateforme	h_7	mm	138	138/980
4.15	Hauteur des fourches abaissées	h_{13}	mm	85	85
4.19	Longueur hors tout, châssis court/long	l_1	mm	2556/2642	2556/2642
4.20	Longueur jusqu'à la face des fourches, châssis court/long	l_2	mm	1406/1492	1406/1492
4.21	Largeur hors tout	b_1	mm	790	790
4.22	Dimensions des fourches	s/e/l	mm	70/180/1150	50/180/1150
4.25	Ecartement extérieur fourches	b_5	mm	520-570	520-570
4.31	Garde au sol	m_1	mm	23	23
4.34	Largeur d'allée palettes 800 x 1200 mm dans le sens de la longueur ¹⁾	A_{st}	mm	2813	2813
4.35	Rayon de braquage				
	bras-support courts, châssis court/long	W_a	mm	2271/2357	2271/2357
	bras-support longs, châssis court/long	W_a	mm	2386/2472	2386/2472
4.44	Largeur entrée compartiment cariste	l_{24}	mm	450	450
DIMENSIONS					
5.1	Vitesse de translation, avec/sans charge		km/h	8,0/12,0	8,0/12,0
5.2	Vitesse de levée, avec/sans charge		m/s	0,13/0,15	0,13/0,15
5.3	Vitesse de descente, avec/sans charge		m/s	0,22/0,18	0,22/0,18
5.8	Pente franchissable maxi, avec/sans charge ¹⁾		%	5/5	5/5
5.10	Frein de service			Électromagnétique	Électromagnétique
MOTEUR					
6.1	Puissance nominale du moteur de translation S2 60 min		kW	2,8	2,8
6.2	Puissance nominale du moteur de levage à S3 7%		kW	2,0	2,0
6.4	Tension de la batterie, capacité nominale K_5		V/Ah	24/620	24/620
6.5	Poids de la batterie, min./max.		kg	239/501	239/501
6.6	Consommation électrique selon cycle VDI ²⁾		kWh/h		
AUTRE					
8.1	Type de commande			Powerdrive	Powerdrive
8.4	Niveau sonore à oreille du conducteur selon EN 12 053		dB(A)	60	60

1) Mesure effectuée selon les standards classiques

2) Contacté votre concessionnaire CESAB agréé pour plus de renseignements

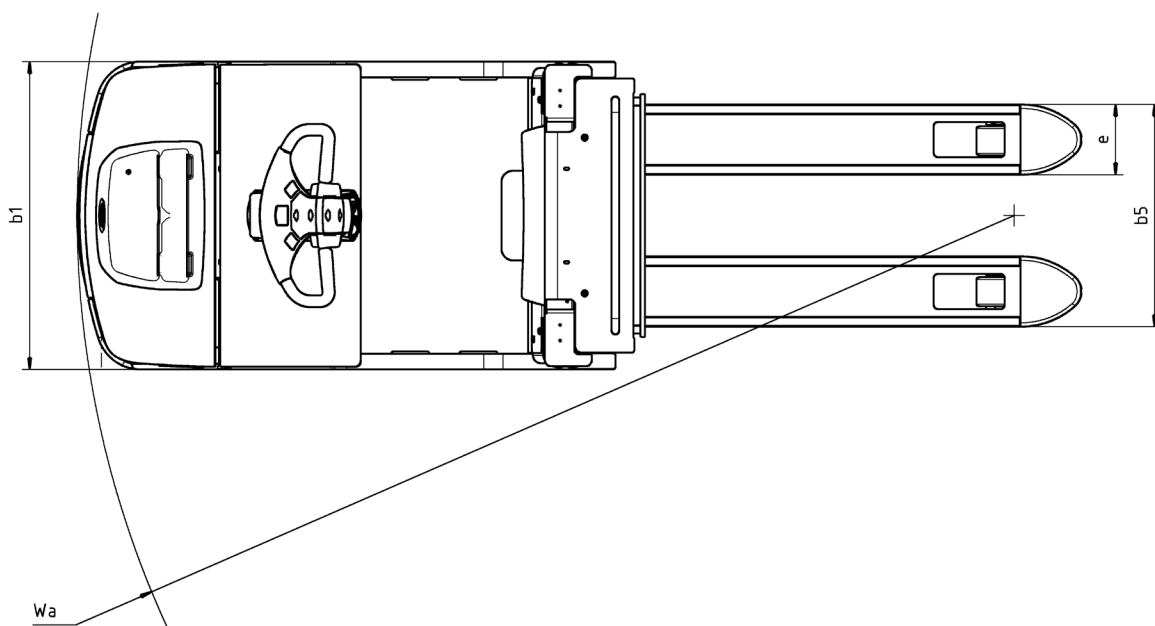
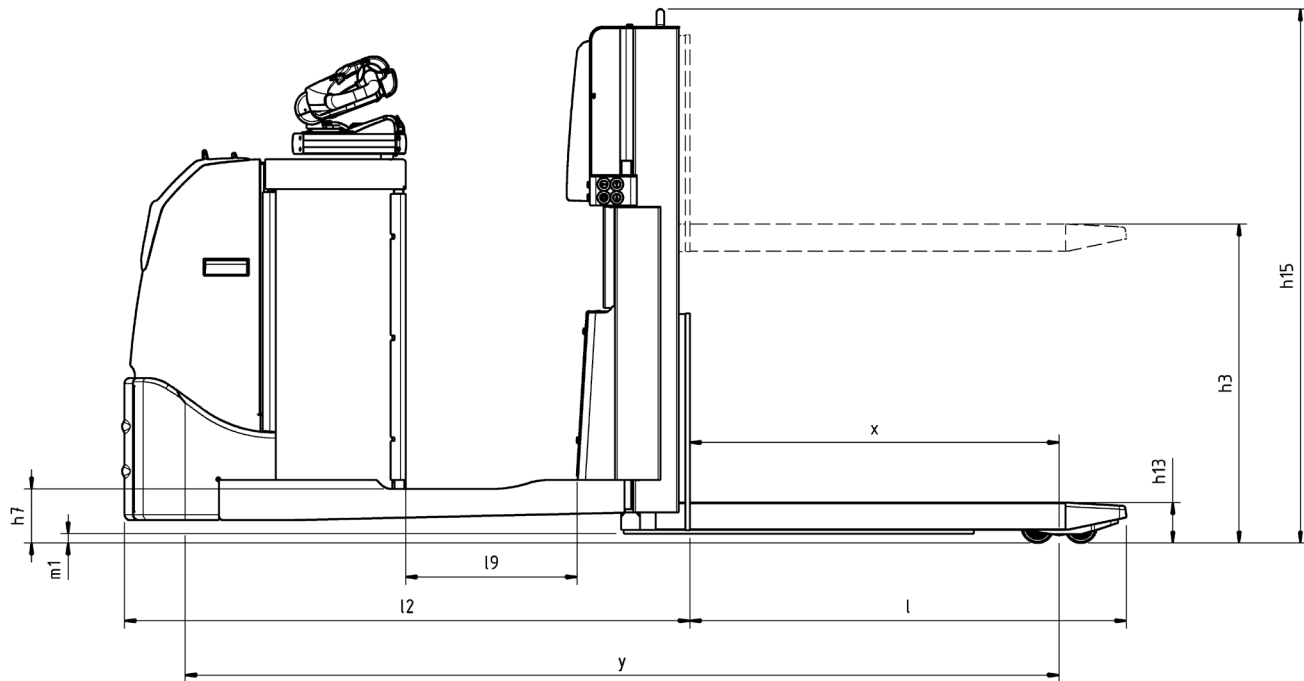
*) Largeur d'allée selon VDI 2198

Toutes les données sont basées sur une configuration standard. D'autres configurations peuvent donner des valeurs différentes. Les performances et les dimensions des appareils sont nominales et soumises à des tolérances. CESAB se réserve le droit de modifier ces produits sans préavis



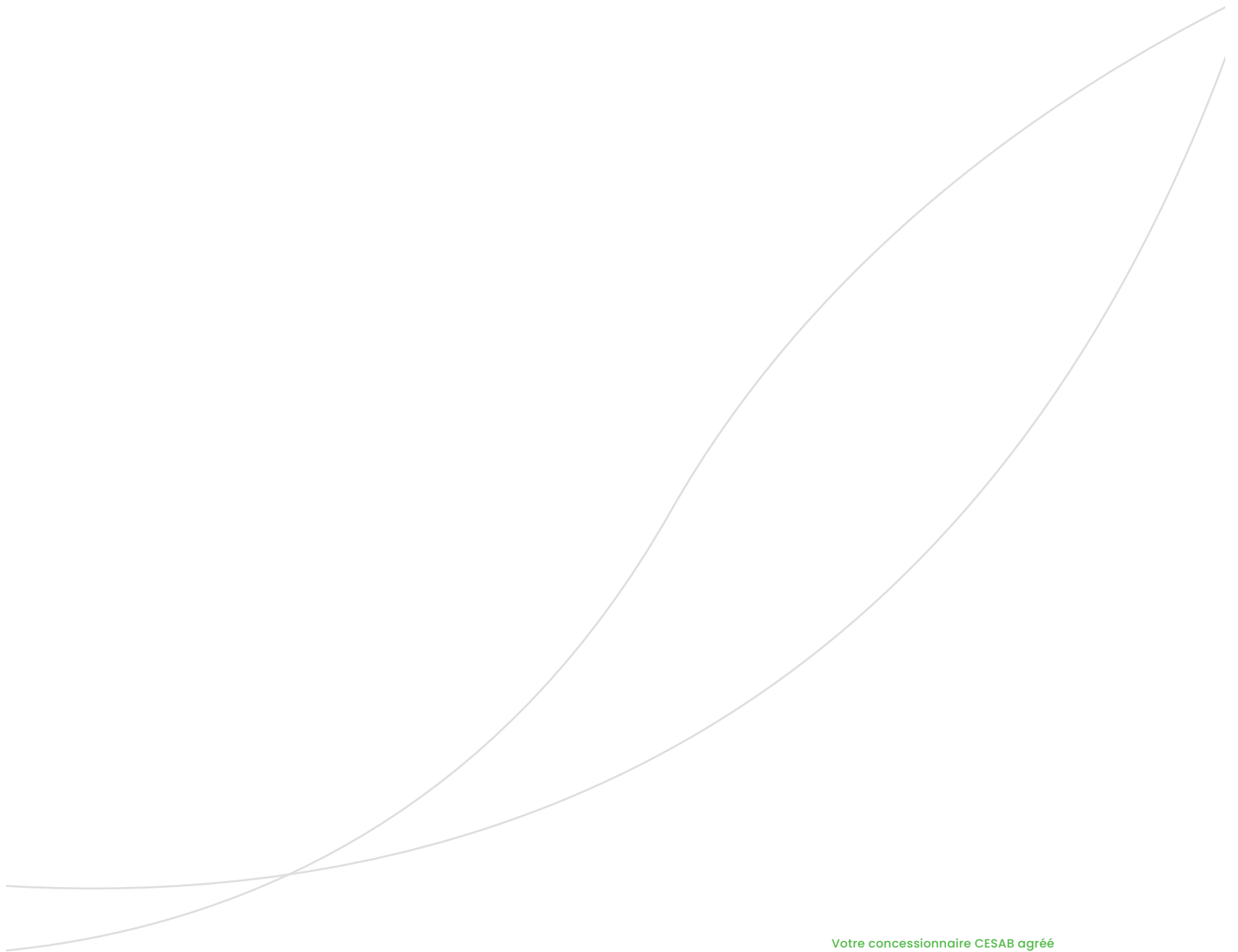
CESAB O112 – O112P

Dimensions

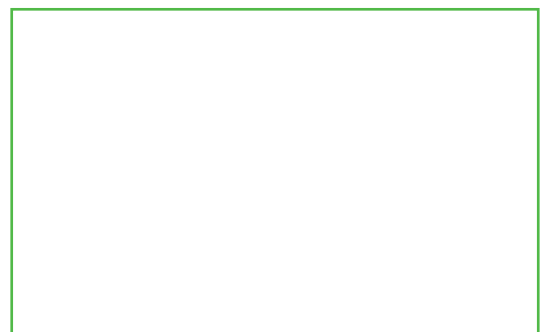




www.cesab-forklifts.eu



Votre concessionnaire CESAB agréé



Il se peut que les images illustrent des équipements ou des accessoires en option qui ne sont pas montés sur la version standard du chariot.

Les données indiquées dans la présente fiche technique sont déterminées sur la base de nos conditions de test standard. Les performances peuvent varier en fonction des caractéristiques techniques et de l'état du chariot, ainsi que de l'état de la zone dans laquelle il est utilisé.

La disponibilité et les caractéristiques techniques sont déterminées sur une base régionale et sont susceptibles d'être modifiées sans préavis. Pour en savoir plus, contactez votre concessionnaire CESAB agréé. SPEC_O112(F)_FR_2020 / Ucan V02 - Copyright CESAB Material Handling Europe.

