



# Série **XF**

Chariot élévateur thermique  
de 5 à 7T à cdg 600mm



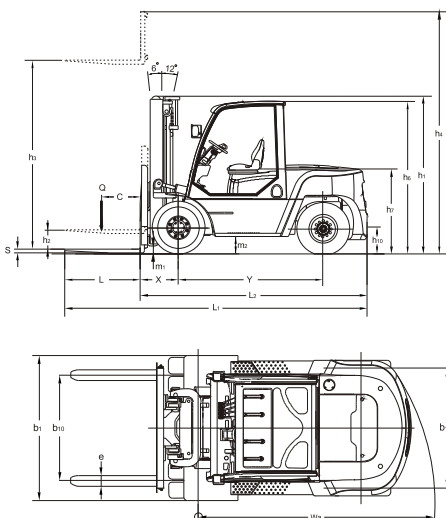
*Simple et Robuste*

# HANGCHA

CHARIOTS ELEVATEURS 

[www.hangcha.fr](http://www.hangcha.fr)

		CPCD50-XW38	CPCD60-XW38	CPCD70-XW38	CPYD50-XW57	CPYD60-XW57	CPYD70-XW57				
Caractéristiques	1.1	Marque	HANGCHA								
	1.2	Modèle	XF								
	1.3	Energie	Diesel			Gaz					
	1.5	Capacité	Q(kg)	5000	6000	7000	5000	6000	7000		
	1.6	Centre de gravité	c(mm)	600							
	1.8	Cote X (Depuis l'axe des roues avant)	x(mm)	598.5	598.5	603.5	598.5	598.5	603.5		
	1.9	Garde au sol	y(mm)	2300							
	Poids	2.1	Poids total	kg	8000	8500	9350	8000	8500	9350	
		2.2	Charge à l'essieu avant/arrière avec charge	kg	11290/1710	12780/1720	14650/1700	11290/1710	12780/1720	14650/1700	
2.3		Charge à l'essieu avant/arrière sans charge	kg	3870/4130	3740/4760	3730/5620	3870/4130	3740/4760	3730/5620		
Pneus et roues	3.1	Type de pneus	Pneus gonflés								
	3.2	Dimension pneus avants	8.25-15-14PR								
	3.3	Dimension pneus arrières	8.25-15-14PR								
	3.5	Nombre de roues avants (x = roues motrices)	4/2x								
	3.6	Voie avant	b10(mm)	1489							
	3.7	Voie arrière	b11(mm)	1700							
	Dimensions	4.1	Inclinaison du mât (Avant/Arrière)	Degré							
4.2		Hauteur mât replié	h1(mm)	2500							
4.3		Hauteur de levée libre	h2(mm)	160		165		160		165	
4.4		Hauteur de levée	h3(mm)	3000							
4.5		Hauteur mât déployé	h4(mm)	4407							
4.7		Hauteur au protège conducteur	h6(mm)	2430							
4.8		Hauteur au siège conducteur	h7(mm)	1350							
4.12		Hauteur à l'axe des roues	h10(mm)	430							
4.19		Longueur hors tout	l1(mm)	4699	4729	4804	4699	4729	4804		
4.20		Longueur au tablier	l2(mm)	3499	3529	3604	3499	3529	3604		
4.21		Largeur totale	b1(mm)	2050							
4.22		Dimensions fourches	L x l x h (mm)	150 x 60 x 1200		150 x 65 x 1200		150 x 60 x 1200		150 x 65 x 1200	
4.23		Tablier DIN Classe 4		IV A							
4.24		Largeur du tablier	b3(mm)	1700							
4.31		Empattement au plus bas (au mât)	m1(mm)	190							
4.32		Empattement au centre de l'essieu	m2(mm)	270							
4.33		Largeur d'allée pour palette 1000 x 1200 largeur	Ast(mm)	5030	5080	5150	5030	5080	5150		
4.34	Largeur d'allée avec palette 1000 x 1200 longueur	Ast(mm)	5230	5280	5350	5230	5280	5350			
4.35	Rayon de braquage	Wa(mm)	3230	3280	3350	3230	3280	3350			
4.36	Rayon de braquage interne	b13(mm)	1222								
Performances	5.1	Vitesse Déplacement (Hors charge)	km/h	29	29	29	31	31	31		
	5.2	Vitesse de levée (avec charge)	mm/h	480	480	420	510	510	440		
	5.3	Vitesse de descente (avec charge)	mm/h	480							
	5.5	Effort au crochet ( en charge)	N	65000/25440	65000/26720	65000/27500	50000/25440	50000/26720	50000/27500		
	5.7	Gravissement rampe maxi avec charge	%	48	43	36	38	33	27		
	5.8	Freinage		Hydraulique							
Moteur	7.1	Marque et modèle	Cummins QSB3.3				GM4.3L				
	7.2	Puissance nominale / r.p.m.	kW				74				
	7.3	Couple nominal / r.p.m.	rpm				2200				
	7.4	Nombre de cylindre	cm3				4/3300				
Autres	8.2	Pression disponible pour accessoire	bar								
	8.3	Débit d'huile disponible pour accessoire	l/min								



### Mât de la série XF 5.0 ~ 7.0t : (pneumatique)

Type	Modèle	Hauteur de levée max. mm	Hauteur hors tout				Levée libre		Porte à faux avant		Angle d'inclinaison		Capacité résiduelle à cdg 600mm Roues jumelées		
			Abaissé mm	Déployé		Sans dossierer mm	Avec dossierer mm	5 / 6 / 7t	AV Deg	AR Deg	5T kg	6T kg	7T kg		
				Sans dossierer mm	Avec dossierer mm										
Mât grande visibilité	X50/70M250	2500	2250	3495/3667	3907	160	160	598.5/603.5	6	12	5000	6000	7000		
	X50/70M270	2700	2350	3695/3867	4107	160	160	598.5/603.5	6	12	5000	6000	7000		
	X50/70M300	3000	2500	3995/4167	4407	160	160	598.5/603.5	6	12	5000	6000	7000		
	X50/70M330	3300	2650	4295/4467	4707	160	160	598.5/603.5	6	12	5000	6000	7000		
	X50/70M360	3600	2800	4595/4767	5007	160	160	598.5/603.5	6	12	5000	6000	7000		
	X50/70M400	4000	3000	4995/5167	5407	160	160	598.5/603.5	6	12	5000	6000	7000		
	X50/70M430	4300	3200	5300/5467	5707	160	160	598.5/603.5	6	6	5000	6000	7000		
	X50/70M450	4500	3300	5500/5667	5907	160	160	598.5/603.5	6	6	5000	6000	7000		
	X50/70M480	4800	3450	5800/5967	6207	160	160	598.5/603.5	6	6	5000	6000	7000		
	X50/70M500	5000	3550	6000/6167	6407	160	160	598.5/603.5	6	6	5000	6000	7000		
X50/70M550	5500	3850	6550/6667	6907	160	160	598.5/603.5	3	6	4750	5700	6600			
X50/70M600	6000	4100	7050/7167	7407	160	160	598.5/603.5	3	6	4450	5400	6400			
Mât duplex levée libre	X50/70U250	2500	2185	3455/3615	3637	1230/1070	1048	625.5/631.5	6	12	5000	6000	7000		
	X50/70U270	2700	2300	3655/3815	3837	1345/1185	1163	625.5/631.5	6	12	5000	6000	7000		
	X50/70U300	3000	2450	3955/4115	4137	1495/1335	1313	625.5/631.5	6	12	5000	6000	7000		
	X50/70U330	3300	2600	4255/4415	4437	1645/1485	1463	625.5/631.5	6	12	5000	6000	7000		
	X50/70U360	3600	2750	4555/4715	4737	1795/1635	1613	625.5/631.5	6	12	5000	6000	7000		
	X50/70U400	4000	2950	4955/5115	5137	1995/1835	1813	625.5/631.5	6	12	5000	6000	7000		
Mât triplex levée libre	X50/70N450	4500	2725	5735	5907	1500	1328	667/672	6	6	4500	5600	6400		
	X50/70N480	4800	2825	6035	6207	1600	1428	667/672	6	6	4500	5600	6300		
	X50/70N500	5000	2875	6213	6407	1672	1478	667/672	6	6	4500	5500	6300		
	X50/70N550	5500	3075	6785	6907	1800	1678	667/672	3	6	4200	5200	6100		
	X50/70N600	6000	3225	7235	7407	2000	1828	667/672	3	6	4000	5000	5500		
	X50/70N700	7000	3675	8385	8407	2300	2278	667/672	3	6	2900	3300	3800		

Avec tablier à déplacement latéral réduire la capacité de 200kg, avec tablier intégré, réduire de 100kg.



Accédez au site HANGCHA

