

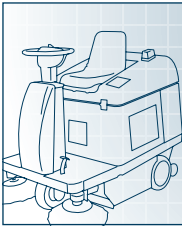


R850





ALGEMENE KENMERKEN / CARACTÉRISTIQUES GÉNÉRALES



Uurrendement Rendement horaire
R850: 8340 m ² /h
Manueel/Manuel: 300 m ² /h

Verstelbare stoel
Siège réglable

Standaard uitgerust met zwaailicht
Gyrophare de série

Zijborstel(s) met elektrische motor
Brosses latérales avec moteur électrique

Flapopener voor grof vuil
Lève flap gros déchets

Zijborstel links (optioneel)
Brosse gauche (en option)

Hoofdborstel met grote diameter
Brosse centrale de grand diamètre

Super elastische volle banden
Roues superélastiques anti-crevaison





R850 N SKL - E

De R850 is de grootste professionele zitveegmachine op de markt met manuele container lediging. De machine is bestemd voor grote oppervlakten waarbij een hydraulisch uitkijsysteem overbodig is. Een krachtig stofafzuigsysteem zorgt voor een stofvrije werking en door het gepatenteerde Dust Buster systeem wordt ook het stof van de zijborstels meteen opgevangen. De robuuste bouw zorgt voor een lange levensduur, zonder problemen.



Afzuiging op de zijborstels

Het gepatenteerde DUST BUSTER Systeem zuigt door de zijborstel rotatie opgewaaid stof meteen op en zorgt zo voor een gezondere en comfortabelere werkomgeving.

Aspiration sur les brosses latérales

Le DUST BUSTER élimine la poussière soulevée par les brosses latérales et améliore ainsi le degré de nettoyage et le confort de l'opérateur.

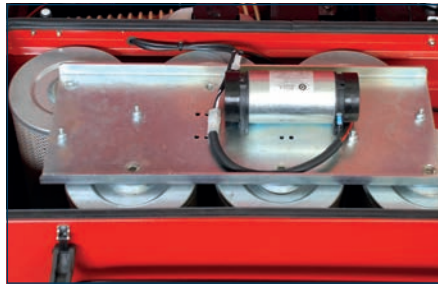


Perfect overzicht

De R850 biedt de bestuurder een perfect overzicht en maakt zo het schoonmaken gemakkelijk, veilig en precies.

Visibilité parfaite

La R850 offre au conducteur une visibilité parfaite. Il est facile à conduire, d'une grande sécurité et très précise.



Groot filteroppervlak

De R850 heeft een filteroppervlak dat een van de grootste is in dit marktsegment en waarborgt zo een perfect veegresultaat.

Une grande surface filtrante

La R850 dispose d'une grande surface filtrante afin de garantir une aspiration parfaite de la poussière.



Robuust

Het chassis in versterkt staal en pivoterende zijborstels maken deze machine vrijwel onverwoestbaar.

Robustesse

Le châssis en acier renforcé et les brosses latérales pivotantes protègent la machine contre les chocs accidentels.



Afvalcontainer

De afvalcontainer is een van de grootste in dit marktsegment, eenvoudig te ledigen door de twee uitneembare containers.

Bac à déchets

R850 a un des bacs à déchets les plus grands de son segment, il est aussi facile à vider grâce aux deux seaux extractibles et à un nouveau système d'accrochage.



Elektro-aandrijving

De 36V elektro-aandrijving op het voorwiel zorgt voor veel kracht en een grote autonomie.

Version électrique

Alimentée par 36V pour assurer puissance et autonomie en partie grâce au moteur-roue de traction.

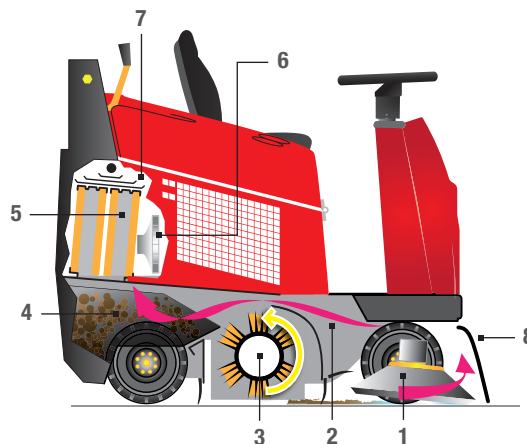


TECHNISCHE GEGEVENS / FICHE TECHNIQUE

			R850 N SKL	R850 N E
Veegbreedte centrale borstel	Largeur de nettoyage brosse centrale	mm	850	850
Veegbreedte met 1 zijborstel (standaard)	Largeur de nettoyage (1 brosse latérale) (standard)	mm	1120	1120
Maximale veegbreedte (2 zijborstels)	Largeur de nettoyage (2 brosses latérales)	mm	1390	1390
Inhoud opvangcontainer	Contenu du bac de décharge	lt	120	120
Legen opvangcontainer	Décharge du bac		Manueel / Manuelle	Manueel / Manuelle
Filteroppervlak	Surface filtrante	m ²	6	6
Motor - Brandstof	Moteur - Alimentation		Kohler - Benzine / Essence	Batterij / Batterie 36 V
Vermogen	Puissance	PK-CV / kW	6,5 / 4,9	2,4 / 1,79
Batterijen	Batteries	n-V-Ah (20 h)	-	6 - 6 - 240
Tractie	Traction		Hydrostatisch vooraan Hydrostatique à l'avant	Elektrisch vooraan Électrique à l'avant
Afmetingen (lengte x breedte x hoogte)	Dimensions (longueur x largeur x hauteur)	mm	1500 x 1225 x 1210	1500 x 1225 x 1210
Gewicht in werkende staat	Poids en condition de travail	kg	360	500
Filterschudder	Secoueur		Elektrisch / Électrique	Elektrisch / Électrique
Afzuiging op de zijborstels	Aspiration sur balais latéraux		•	•

OVERZICHT / APERÇU

- | | |
|-------------------------------|--------------------------------------|
| 1 Zijborstel | Brosse latérale |
| 2 Afzuiging op de zijborstels | Aspiration sur les brosses latérales |
| 3 Centrale borstel | Brosse centrale |
| 4 Opvangcontainer | Bac de ramassage des déchets |
| 5 Stoffilters | Filtres à poussière |
| 6 Zuigventilator | Ventilateur d'aspiration |
| 7 Filterschudder | Secoueur |
| 8 Stofgeleider (optie) | Convoyeur de poussière (option) |



OPTIES / OPTIONS



6 gel batterijen 6 V-240 Ah (20h) - (E)
6 batteries gel 6V-240 Ah (20h) - (E)



Extra anti-stofkap aan de voorzijde
Convoyeur de poussière



Zijborstel aan linker voorzijde
Brosse latérale gauche